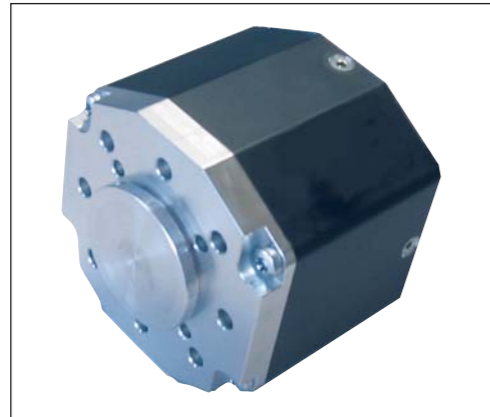


Absolut encoder for BLDC motors Absolutwertgeber für BG-Motoren

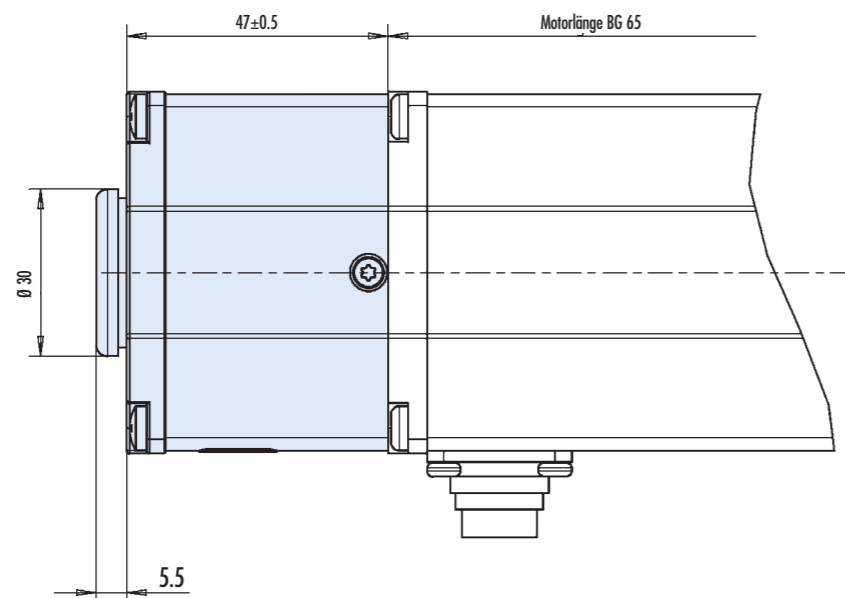
In special versions, motors of the product ranges BG 65 and BG 75 can be fitted with attached magnetic absolut encoder.

Als Sonderausführung sind die Motoren der Baureihen BG 65 und BG 75 mit angebaute magnetischen Absolutwertgeber erhältlich.



Data / Leistungsdaten	AE50
Resolution single-turn/ Auflösung Singleturn	12 Bit (1 measuring step/ Messschritt = 5°16')
Resolution multi-turn/ Auflösung Multiturn	13 Bit (8'192 revolutions/ Umdrehungen)
Interface/ Ausgangsschaltung	Via SSI to internal motor controller/ Über SSI intern zum Motorcontroller
Counter buffering/ Zählerpufferung	By battery (typ. 19 years depending on temperature)/ Über Batterie (typ. 19 Jahre Temperaturabhängig)
Error limit/ Fehlergrenze	+/- 1°
Repeatability/ Wiederholbarkeit	0.3°

Dimensions AE50 for BG65 in mm / Maßzeichnung AE50 für BG65 in mm



Accessories Zubehör

Accessory Table / Zubehör Übersicht

BG 31	10	BG 65 SI	1 2 8	BG 75 PI	3 5 8 13	RE 30/56	4 6 9
BG 40	7	BG 65 PI	1 2 8 13	BG 75 CI	3 5 8 11 12	RE ... TI	10
BG 44 SI	1 2 7	BG 65 CI	1 2 8 11 12	BG 75 MI	3 5 8 11 12	E90, E300	6
BG 44 CI	1 2 7 11 12	BG 65 MI	1 2 8 11 12	BGE 3004	10 15 16		
BG 65	8	BG 75	4 5 8	BGE ... C	11		
BG 65 KI	8	BG 75 SI	3 5 8	BGE ... M	11		

1 Connector with cable, 12-pin / Anschlussleitung mit Winkeldose, 12-polig

Angled positions not adjustable / Winkelposition nicht einstellbar

Length/ Länge L (m)	Pin	Color
1,5	E	Red
3	F	Green
6	D	Black
10	M	Black
	G	Black
	B	Yellow
	C	Blue
	J	Pink
	H	Magenta
	A	Orange
	K	White
	L	Brown

2 Connector with cable, 12-pin / Anschlussleitung mit Winkeldose, 12-polig

Angled positions adjustable / Winkelposition einstellbar

Length/ Länge L (m)	Pin	Color
1,5	E	Red
3	F	Green
6	D	Black
10	M	Black
	G	Black
	B	Yellow
	C	Blue
	J	Pink
	H	Magenta
	A	Orange
	K	White
	L	Brown

*) Installation space needed from motor housing 53 mm / Benötigter Einbauraum ab Motorgehäuse 53 mm.

3 Connector with cable, 12-pin / Anschlussleitung mit Winkeldose, 12-polig

Length/ Länge L (m)	Pin	Color
3	A	Yellow
10	B	Blue
	C	Brown
	D	Green
	E	Grey
	F	Grey-Pink
	G	Pink
	H	Violet
	J	Red
	K	Black
	L	Red-Blue
	M	White

*) Installation space needed from motor housing 53 mm / Benötigter Einbauraum ab Motorgehäuse 53 mm.