

# Magnetic pulse generator

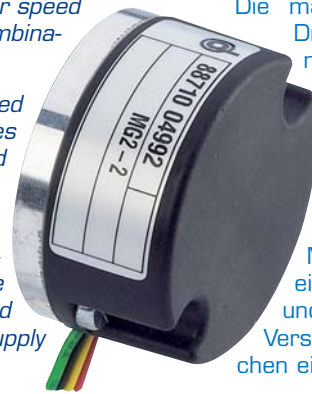
# Magnetische Impulsgeber

The magnetic pulse generators are applicable for speed detection, speed control and positioning in combination with corresponding electronics.

The magnetic pulse generators are connected mechanically to the motor and transmit a series of impulses corresponding to the motor speed and direction via external leads.

The non-contact magnetic generator is equipped with hall sensors and magnet ring and is wear-free. A safe operation is possible due to the simple design, the magnetic signal activation and the starting signal which can be varied by the supply voltage.

All magnetic pulse generators are available on request with protection cover IP 54.



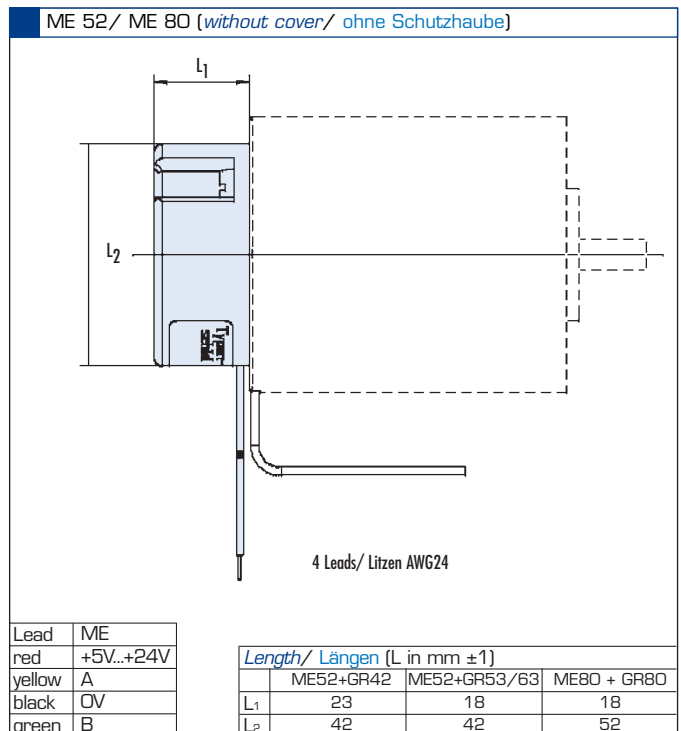
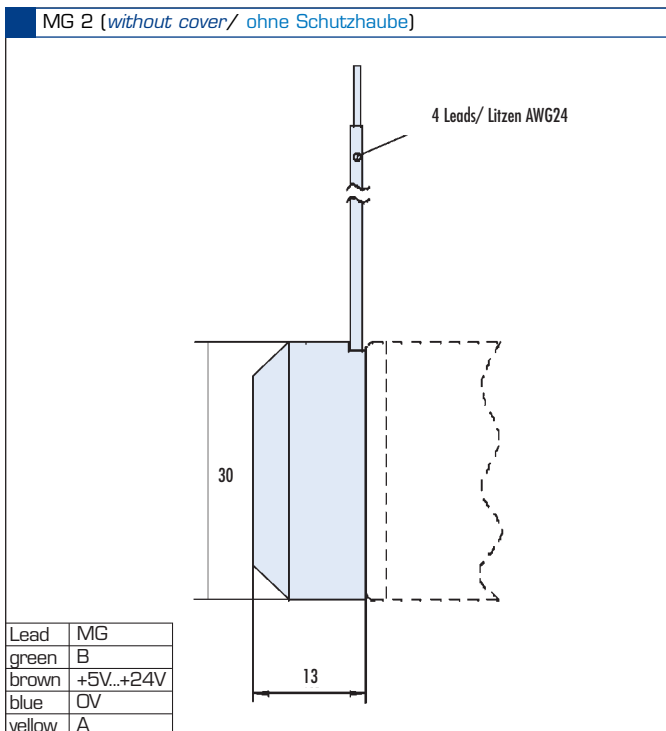
Die magnetischen Impulsgeber eignen sich für die Drehzahlerfassung, Drehzahlregelung und Positionierung in Verbindung mit einer entsprechenden Elektronik.

Die Geber sind mit den Motoren kraftschlüssig verbunden. Der elektrische Anschluß erfolgt über herausgeführte Litzen.

Die Magnetgeber arbeiten mit Hall-Sensoren und Magnetring berührungslos und verschleißfrei. Der einfache Aufbau, die magnetische Signalerzeugung und das Ausgangssignal, das über die angelegte Versorgungsspannung variiert werden kann, ermöglichen einen sicheren Betrieb.

Viele Impulsgeber sind auf Anfrage auch mit Schutzhaube IP54 erhältlich.

Data / Leistungsdaten		MG 2	ME 52	ME 80
Pull-up resistor/ Pull-Up Widerstand	-	no / nein	yes/ ja	yes/ ja
Output signal/ Ausgangssignale	-	2 square wave signals, in phase quadrature / 2 Rechtecksignale, 90° phasenversetzt		
Impulses per revolution/ Impulszahl pro Umdrehung	ppr	2, channels A and B / 2, Kanal A und B		
Operating voltage/ Versorgungsspannung	VDC	$U_N = 12$ (5 ... 24)		
Operating current/ Stromaufnahme	mA	max. 12 (U=12V)		
Deviation of pulse width/ Abweichung der Pulsbreite	-	max. 15°		
Deviation of phase shift/ Abweichung der Phasenverschiebung	-	max. 15°		
Output voltage/ Ausgangsspannung (low level)	VDC	max. 0.4 (20mA)		
Signal rise time/ Signalanstiegszeit	ns	85 typ; 400 max. (U=12V, $R_L=820\Omega$ )		
Signal decay time/ Signalabfallzeit	ns	60 typ; 400 max. ( $C_L=20pF$ )		
Operating temperature/ Betriebstemperatur	°C	-40 ... +85		



Dimension drawings of complete drives (motor and gear) are available at [www.dunkermotoren.com](http://www.dunkermotoren.com) (Products -> direct selection)

Maßzeichnungen von kompletten Antrieben (Motor-Getriebe-Kombinationen) erhalten Sie auf unsere Homepage: [www.dunkermotoren.de](http://www.dunkermotoren.de) (Produkte -> direkte Produktauswahl)